



Welkom!

**Uitleg financiën begraafplaats
Ouwsterhaule**

18-10-2025

Wat wordt er gepresenteerd

- Nieuwe regels
- Tarieven
- Exploitatie
- Groot onderhoud
- Samenvatting



Nieuwe regels

- Opdracht vanuit PKN om begraafplaatsadministratie apart te houden van algemene administratie
- Met als doel om te zorgen dat er altijd genoeg geld is om aan alle verplichtingen te voldoen

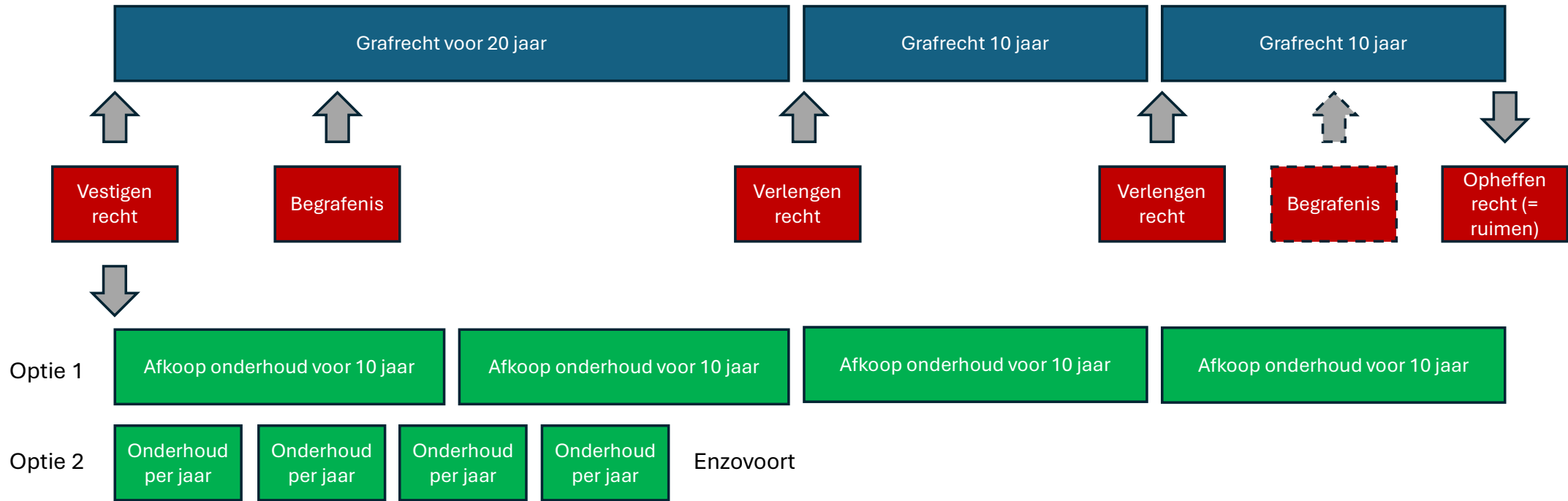


Tarieven

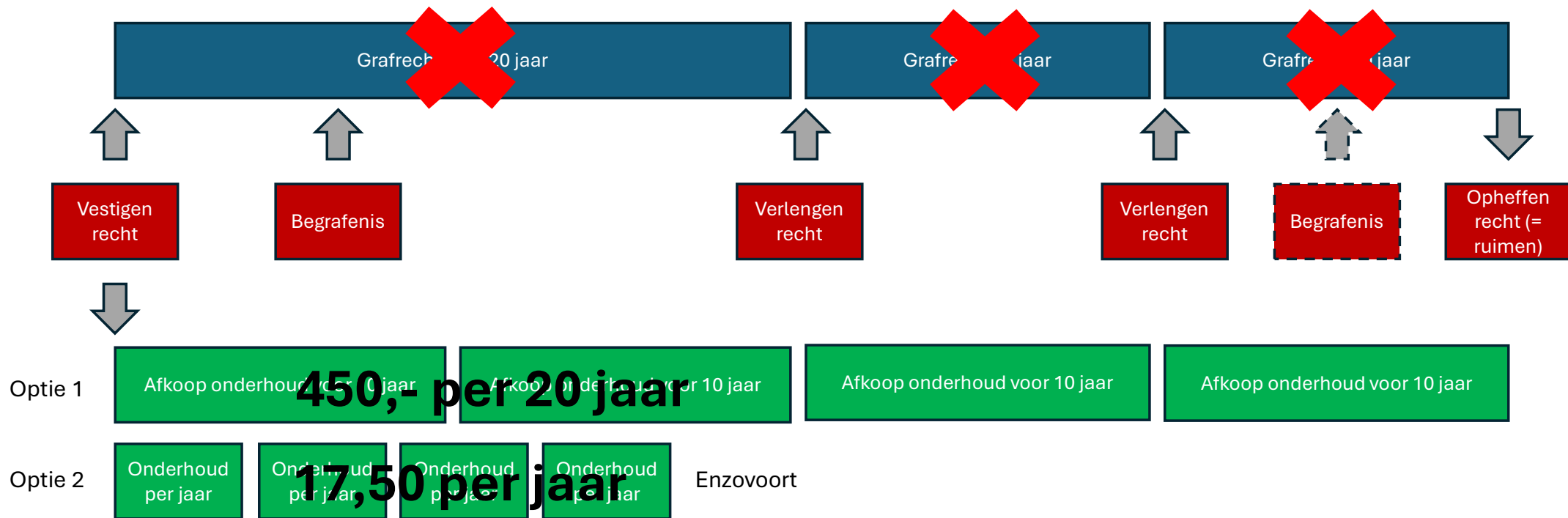
- Tarievenlijst uit 2012
- 2020 alleen tarief voor onderhoud verhoogt van 15,- naar 17,50
- Vraag gerezen over hoogte tarief afkoop t.o.v. jaarlijks tarief
- LOB gevraagd
- Overleg gehad met CvK
- Nu komt dezelfde uitleg:



Doorloopschema begraafplaats



Doorloopschema begraafplaats HUIDIGE SITUATIE

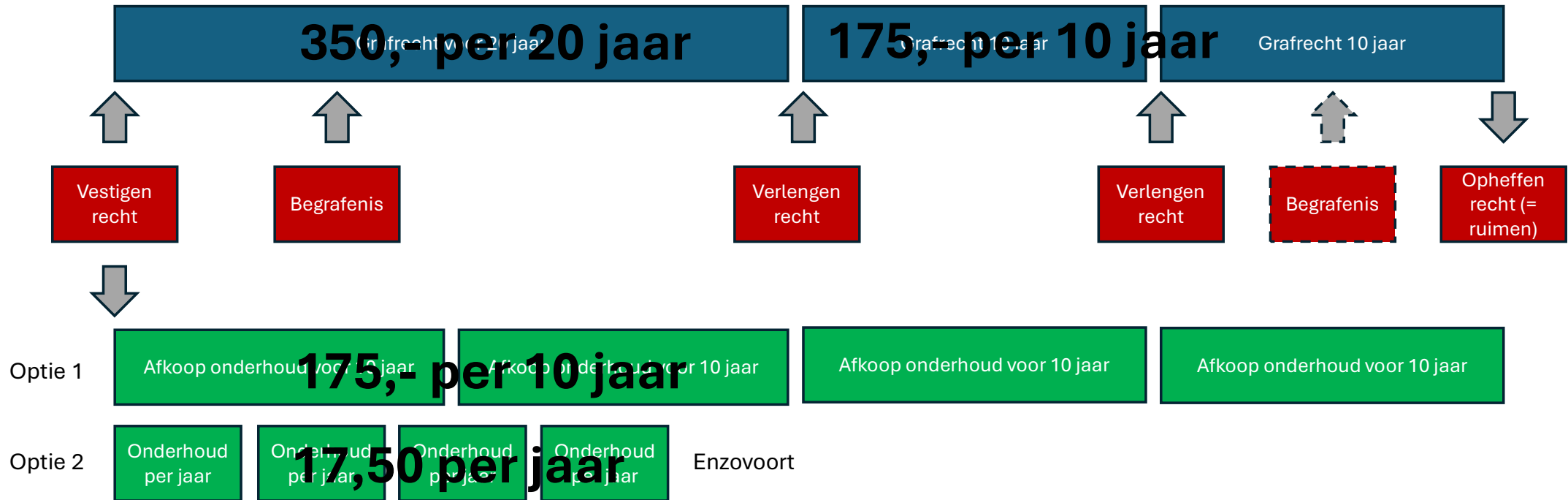


Stel kosten over 40 jaar optie 1
 Grafrechten = 0,-
 Onderhoud = 2 x 450,- = 900,-
Totaal 900,- in 40 jaar



Stel kosten over 40 jaar optie 2
 Grafrechten = 0,-
 Onderhoud = 40 x 17,50 = 700,-
Totaal 700,- in 40 jaar

Doorloopschema begraafplaats VOORSTEL



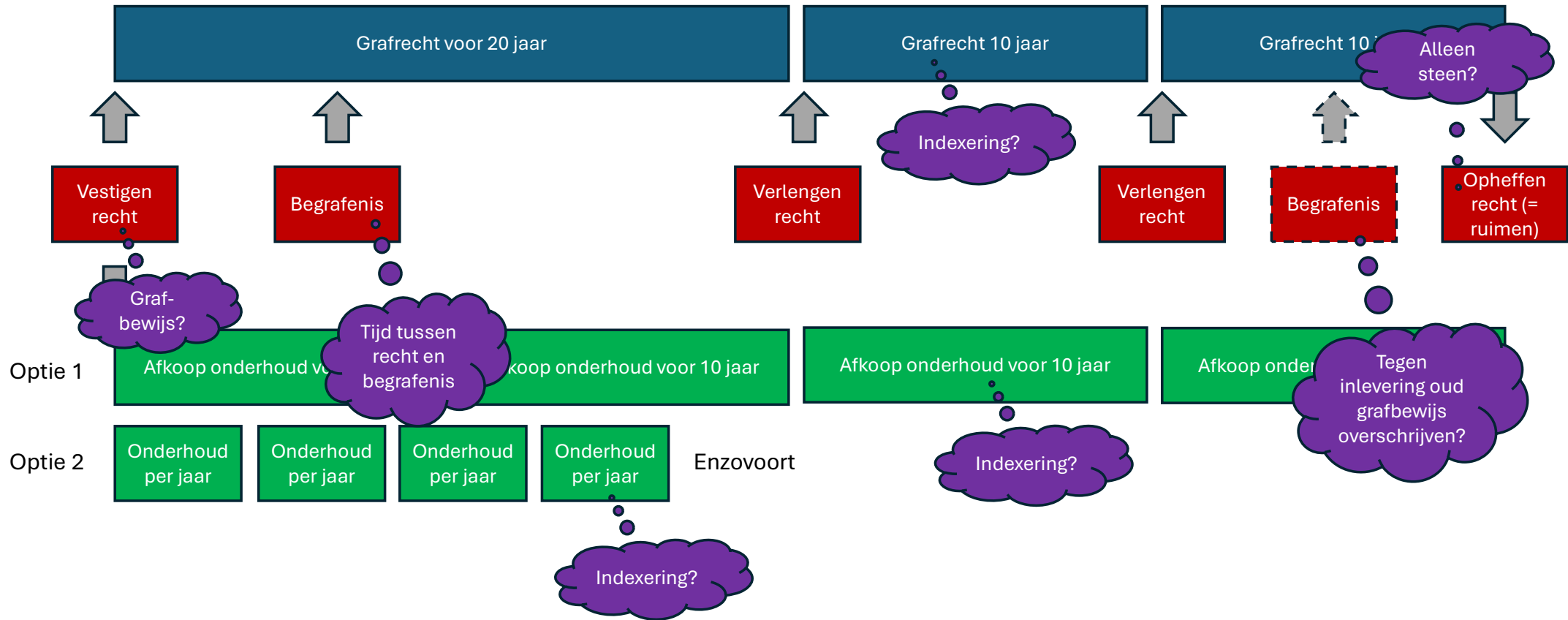
Stel kosten over 40 jaar (optie 1 en 2 zijn gelijk -> $10 \times 17,50 = 175,-$)

Grafrechten = $350,- + 175,- + 175,- = 700,-$

Onderhoud = $4 \times 175,- = 700,-$

Totaal 1400,- in 40 jaar

Doorloopschema begraafplaats ANDERE AANDACHTSPUNTEN



Exploitatie

- Exploitatie: Over meerdere jaren een financiële begroting
- Is dus vraag vanuit PKN
- Een eenvoudige opzet:



Opzet exploitatiebegroting begraafplaats

Eerste globale voorstel

Totaal aantal graven	357
graven in bezit van CvK	115
Graven met grafrechten	242

Inkomsten

Grafrechten per jaar	€ 17,50	€ 4.235,00
Onderhoudskosten per jaar	€ 17,50	€ 4.235,00
Inkomsten bij begrafenissen	Worden conform werkelijke kosten in rekening gebracht	

Totaal inkomsten "per jaar" € 8.470,00

Uitgaven

Dagelijks onderhoud tuinman per jaar	€ 7.000,00	€ 7.000,00
Rechtzetten graven per 5 jaar	€ 1.500,00	€ 300,00
Ruimingskosten graven per 5 jaar	€ 1.500,00	€ 300,00
Groot onderhoud per 10 jaar	€ 5.000,00	€ 500,00
Kosten bij begrafenissen	Worden conform werkelijke kosten in rekening gebracht	

Totaal inkomsten "per jaar" € 8.100,00

Saldo € 370,00

De bedragen komen veelal eenmalig binnen.

Deze bedragen moeten worden gereserveerd en worden jaarlijks gedeeltelijk geactiveerd in de administratie

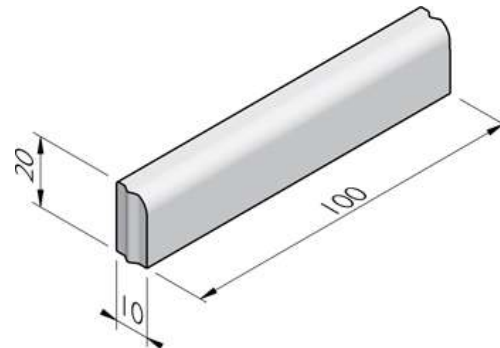
Groot onderhoud

- Rond 2020 rechtzetten graven/aanvullen grond
- Rond 2020 vervangen grind in pad door schelpen
- Gepland onderhoud deze winter:



Rand langs pad

- Houten rand is op diverse plekken weg/kapot
- Vervangen door gazondband rondom



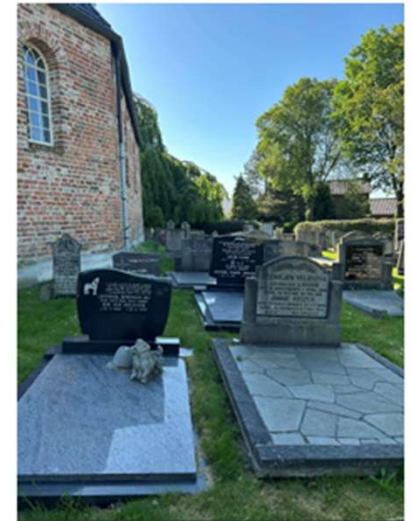
Bomen

- Ziekte in bomen:
vervangen
- Boom over het hokje



Grafstenen

- Met droogte en inzakken nu vele stenen, ook met afdekking behoorlijk scheefgezakt
- Rechtzetten met “de mannen” en met hulp van tuinman en “tripod”
- Evt. overblijvend door grafstenenman



Samenvatting

- Begraafplaats moet zichzelf kunnen redden onafhankelijk van andere kerkelijke financiën
- Grafrechten worden nu niet geheven: toevoegen tarief voor grafrechten
- Exploitatie hiermee ook rond
- Nieuwe tarievenlijst ingaande 1 januari 2026
- Uitvoeren groot onderhoud deze winter

